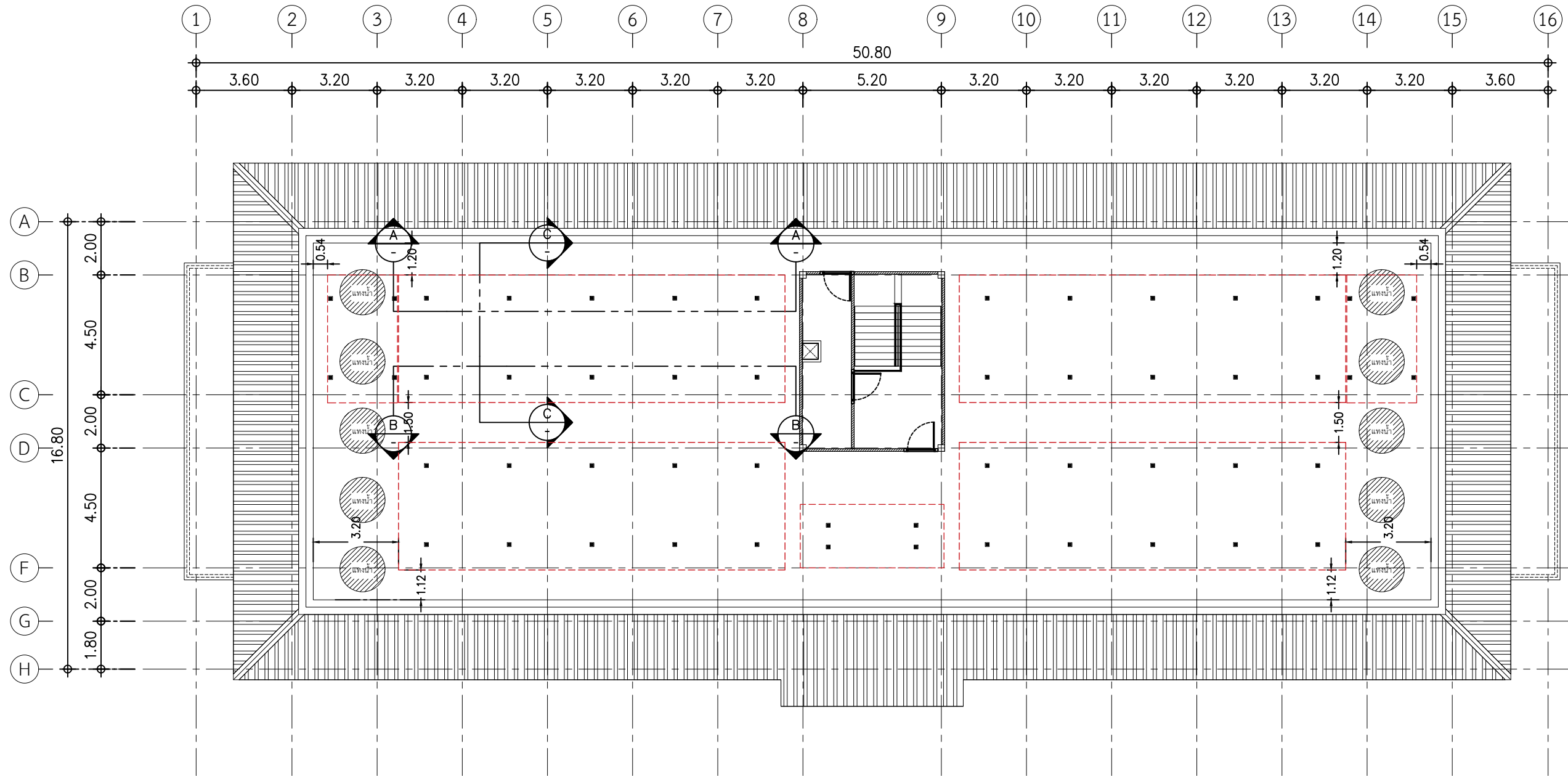




โครงการติดตั้งระบบพลังงานไฟฟ้าจากแสงอาทิตย์ มหาวิทยาลัยมหาจุฬาลงกรณราชวิทยาลัย

SOLAR ROOFTOP

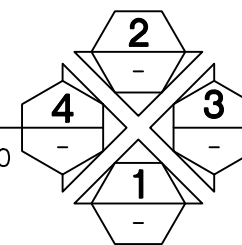
อาคารสำนักงาน




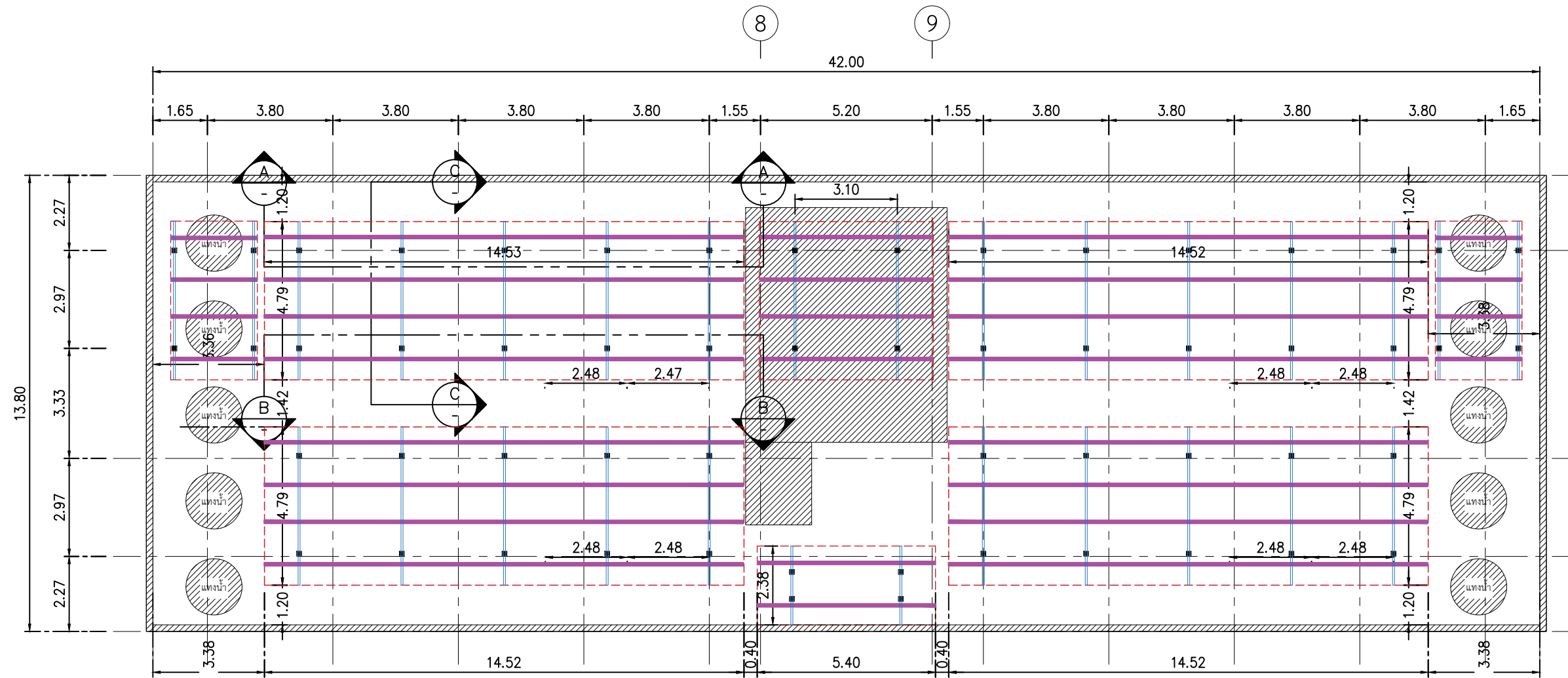
แปลนอาคาร

SCALE

1:100



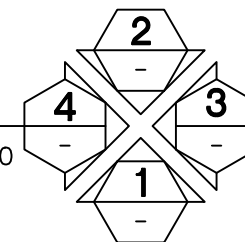
PROJECT / โครงการ โครงการติดตั้งระบบ พลังงานไฟฟ้าจากแสงอาทิตย์	
PROJECT OWNER / เจ้าของโครงการ มหาวิทยาลัยมหาจุฬาลงกรณราชวิทยาลัย	
	
LOCATION / ที่ตั้งโครงการ อาคารสำนักงาน มหาวิทยาลัยราชภัฏวชิรเวศน์ราชวิทยาลัย 121 ม.4 ต.รางพิบูล อ.กำแพงแสน จ.นครปฐม	
DESIGNED BY / ออกแบบโดย	
ARCHITECT / สถาปนิก	
STRUCTURAL ENGINEER / วิศวกรโครงสร้าง	
ELECTRICAL ENGINEER / วิศวกรไฟฟ้า	
DRAWING TITLE / แบบ	
SCALE / มาตราส่วน	
DATE / วันที่	
REMARKS / หมายเหตุ 1 ให้อีเลคตริคเป็นหลัก ห้ามใช้วิธีการวัดขนาด 2 แบบดังกล่าวถือเป็นลิขสิทธิ์ของผู้ออกแบบเท่านั้น ห้ามมิให้ผู้อื่นนำไปดำเนินการออกแบบ หรือนำไปใช้โดยเด็ดขาด	
DRAWING NO.	TOTAL



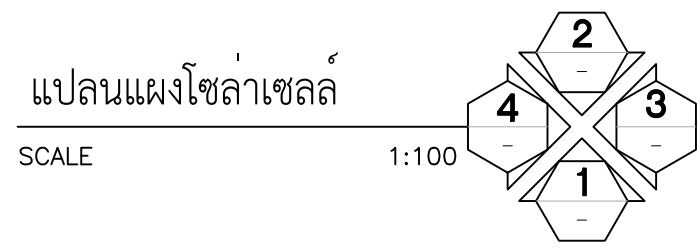
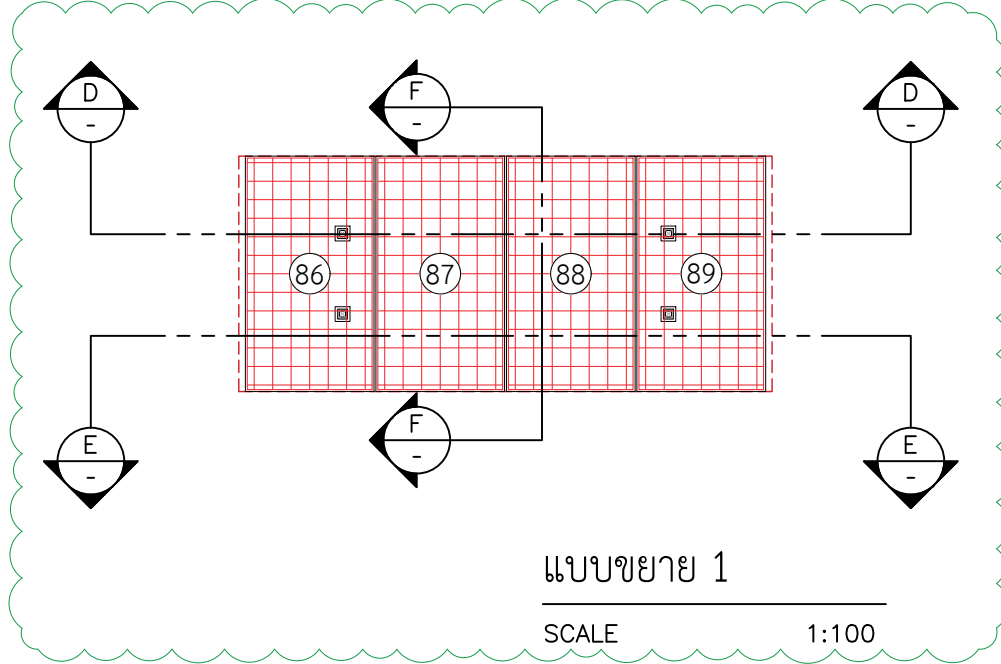
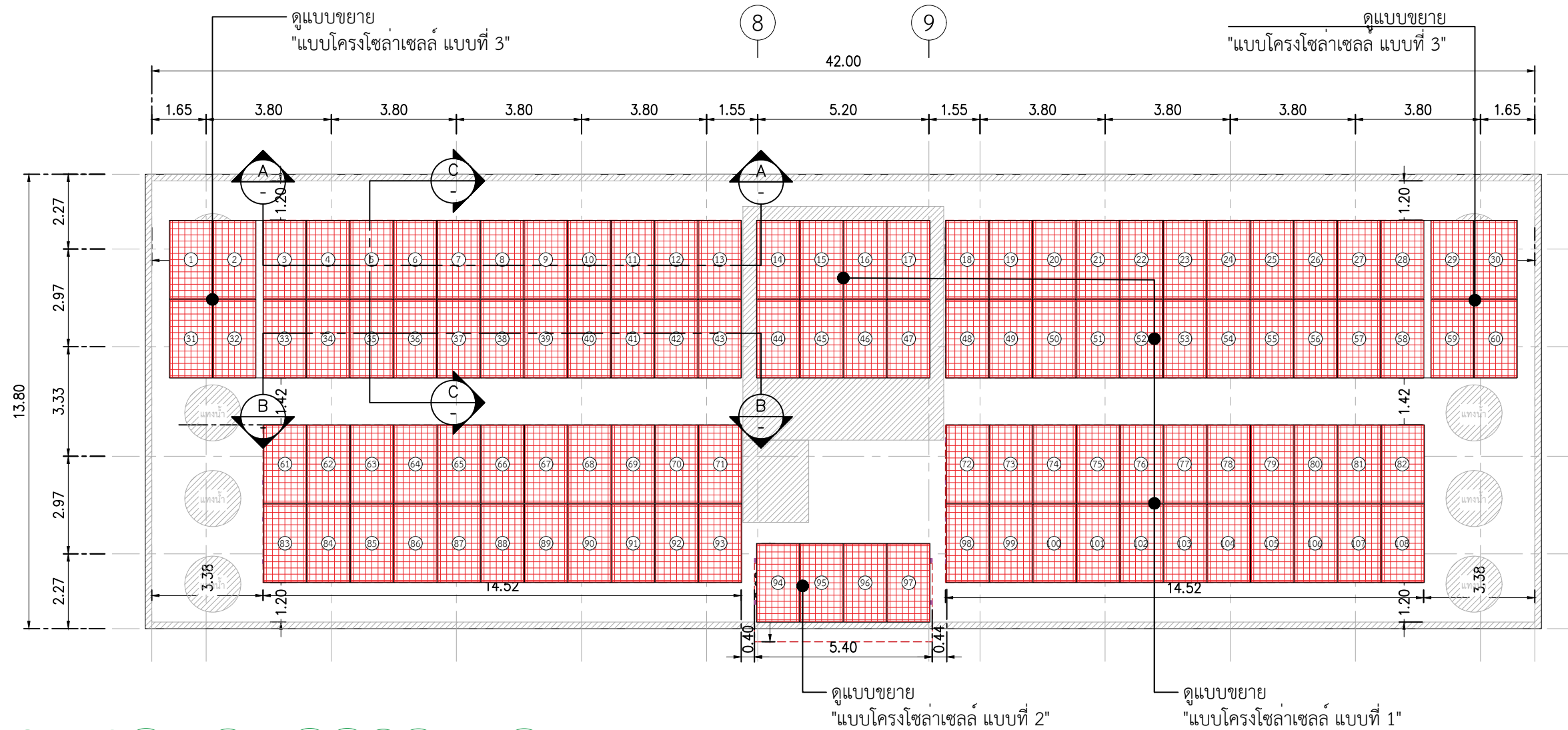
แปลนโครงแผงโซล่าเซลล์


SCALE

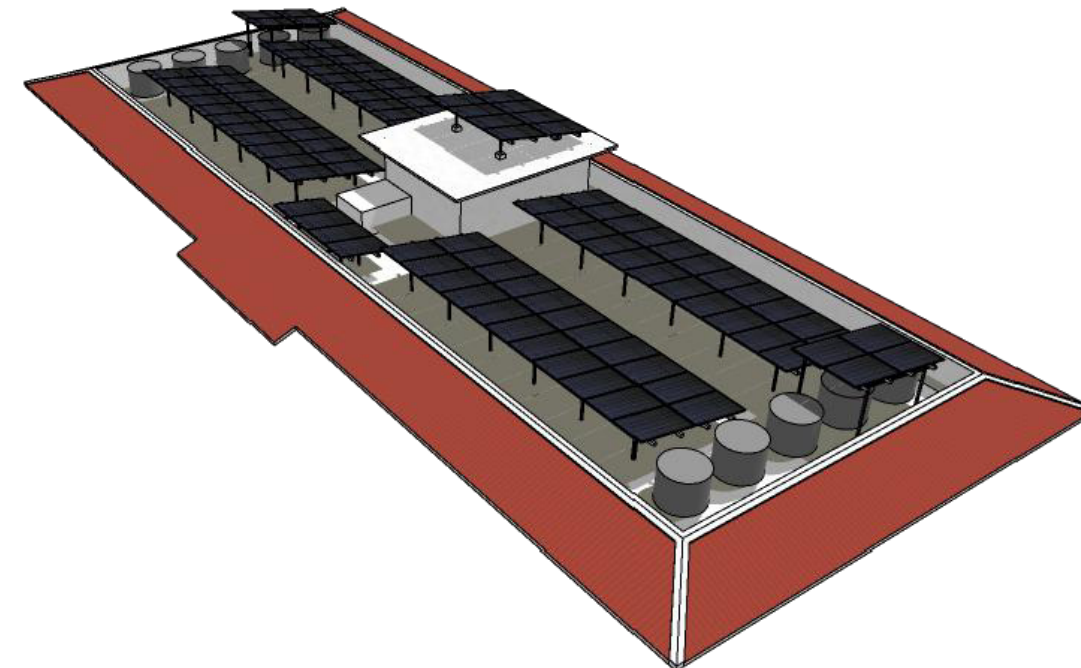
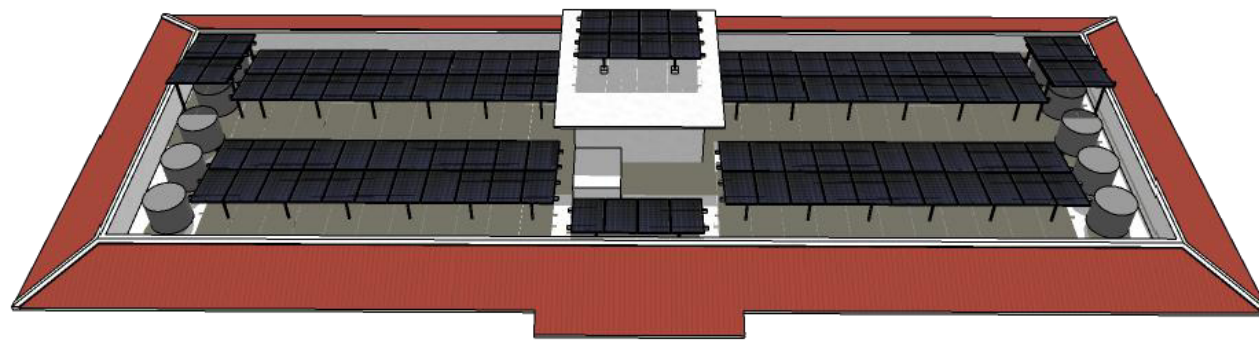
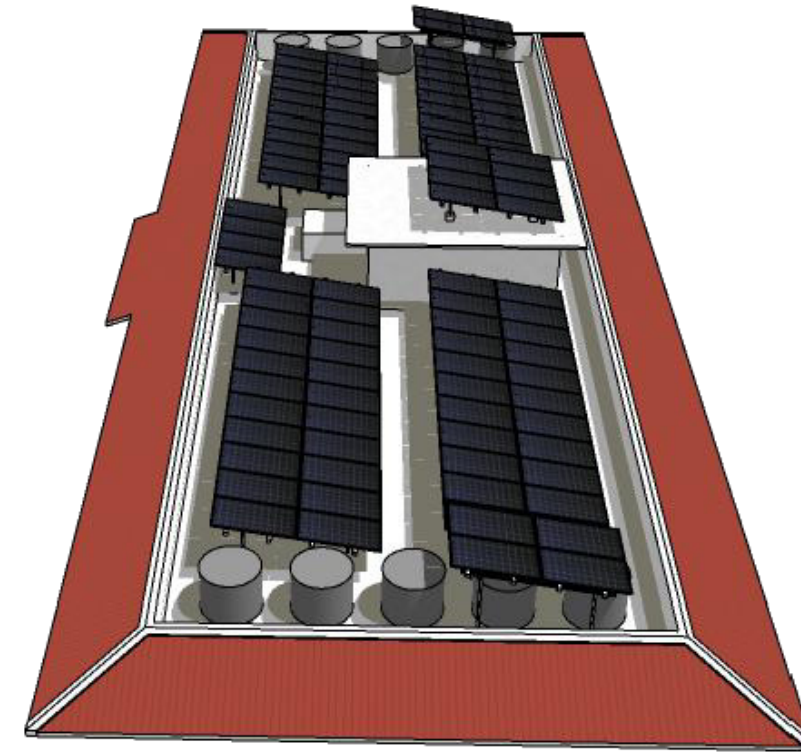
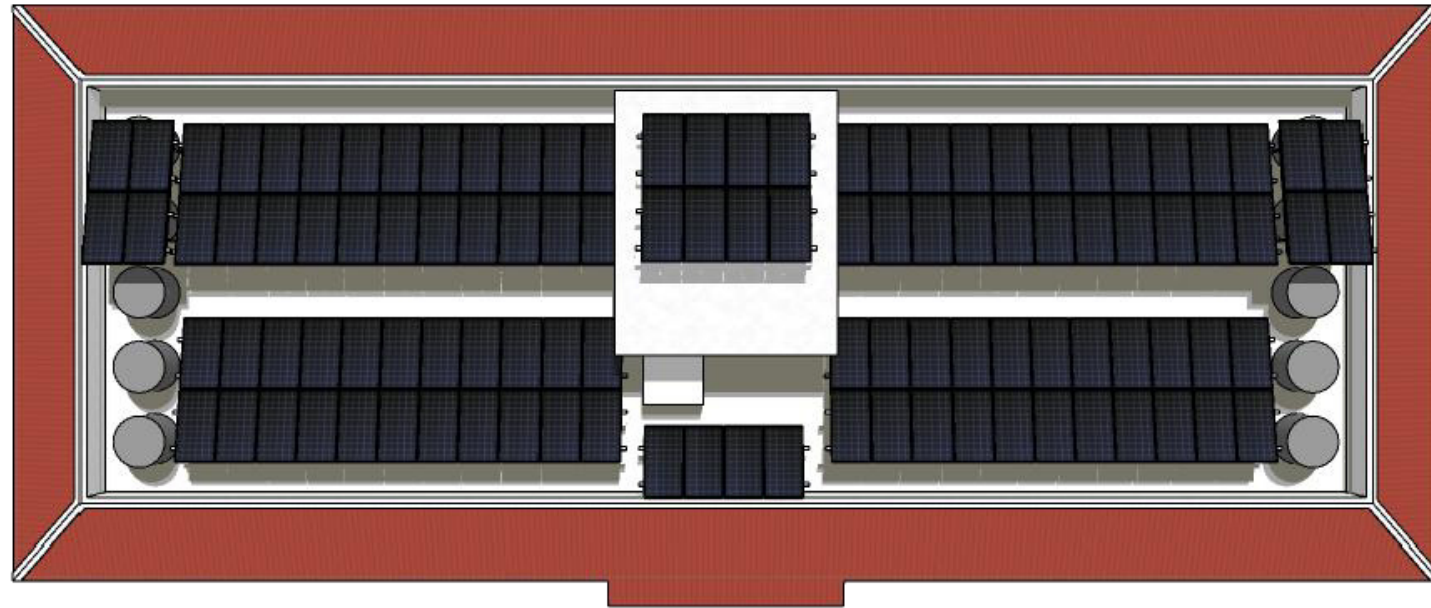
1:100




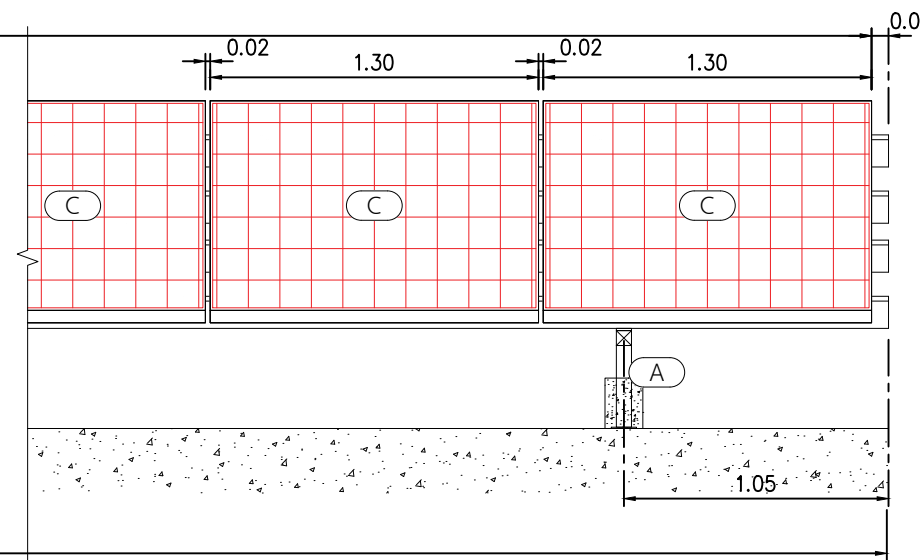
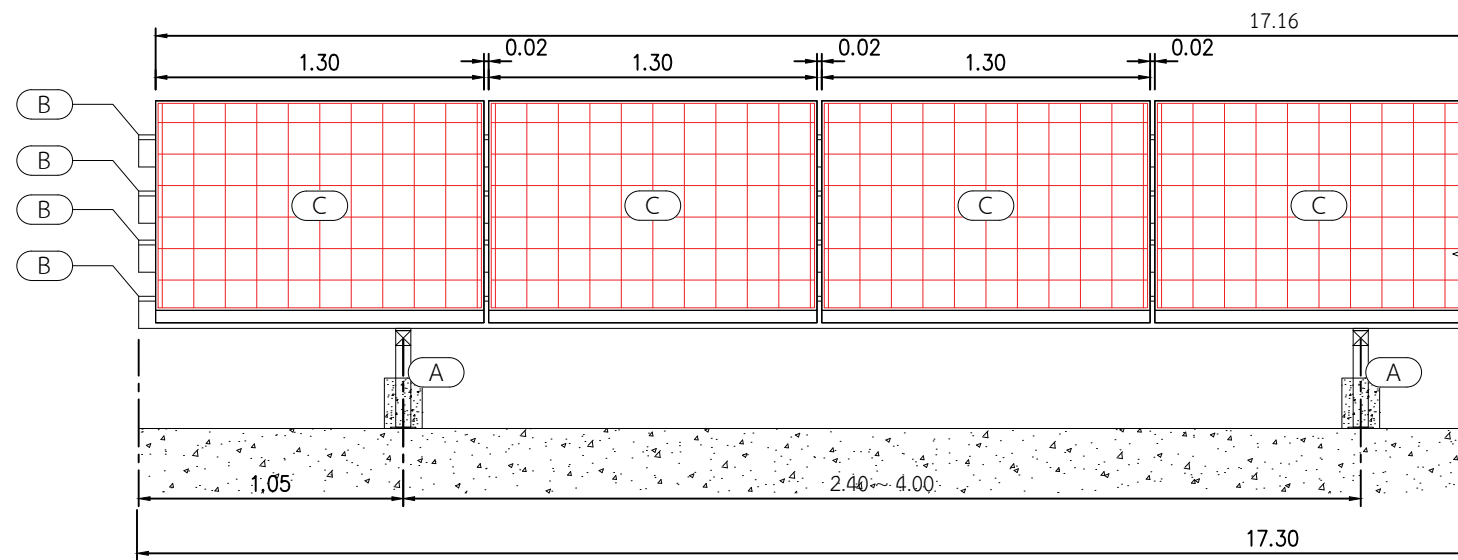
PROJECT / โครงการ โครงการติดตั้งระบบ พลังงานไฟฟ้าจากแสงอาทิตย์	
PROJECT OWNER / เจ้าของโครงการ มหาวิทยาลัยมหาจุฬาลงกรณราชวิทยาลัย	
LOCATION / ที่ตั้งโครงการ อาคารสำนักงาน มหาวิทยาลัยราชภัฏวชิราวุฒวิทยาลัย 121 ม.4 ต.รางพิบูล อ.กำแพงแสน จ.นครปฐม	
DESIGNED BY / ออกแบบโดย	
ARCHITECT / สถาปนิก	
STRUCTURAL ENGINEER / วิศวกรโครงสร้าง	
ELECTRICAL ENGINEER / วิศวกรไฟฟ้า	
DRAWING TITLE / แบบ	
SCALE / มาตรฐาน	
DATE / วันที่	
REMARKS / หมายเหตุ 1 ให้อีเลคตริคเป็นหลัก ห้ามใช้วิธีการวัดสายตา 2 แบบดังกล่าวถือเป็นลิขสิทธิ์ของผู้ออกแบบเท่านั้น ห้ามมิให้ผู้อื่นนำไปดำเนินการออกเขียนแบบ หรือนำไปใช้โดยเด็ดขาด	
DRAWING NO.	TOTAL



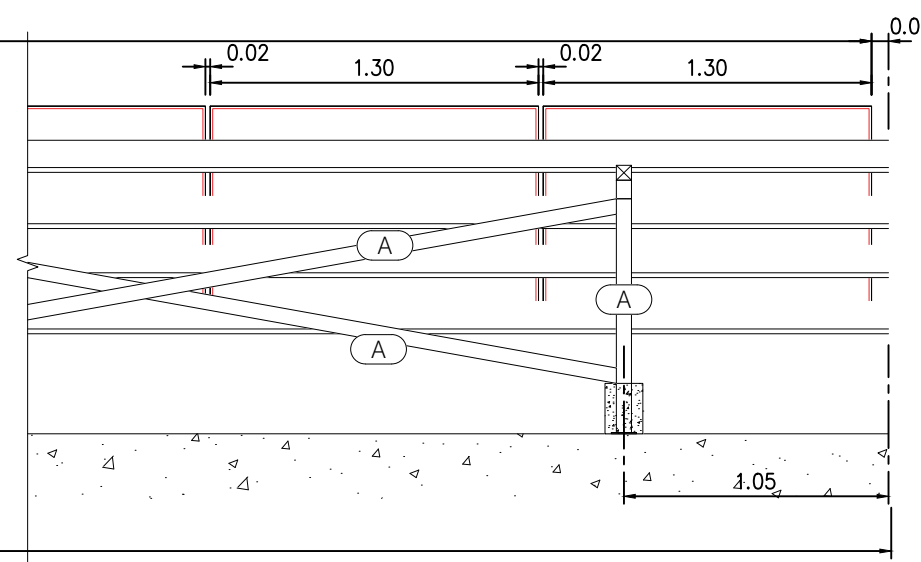
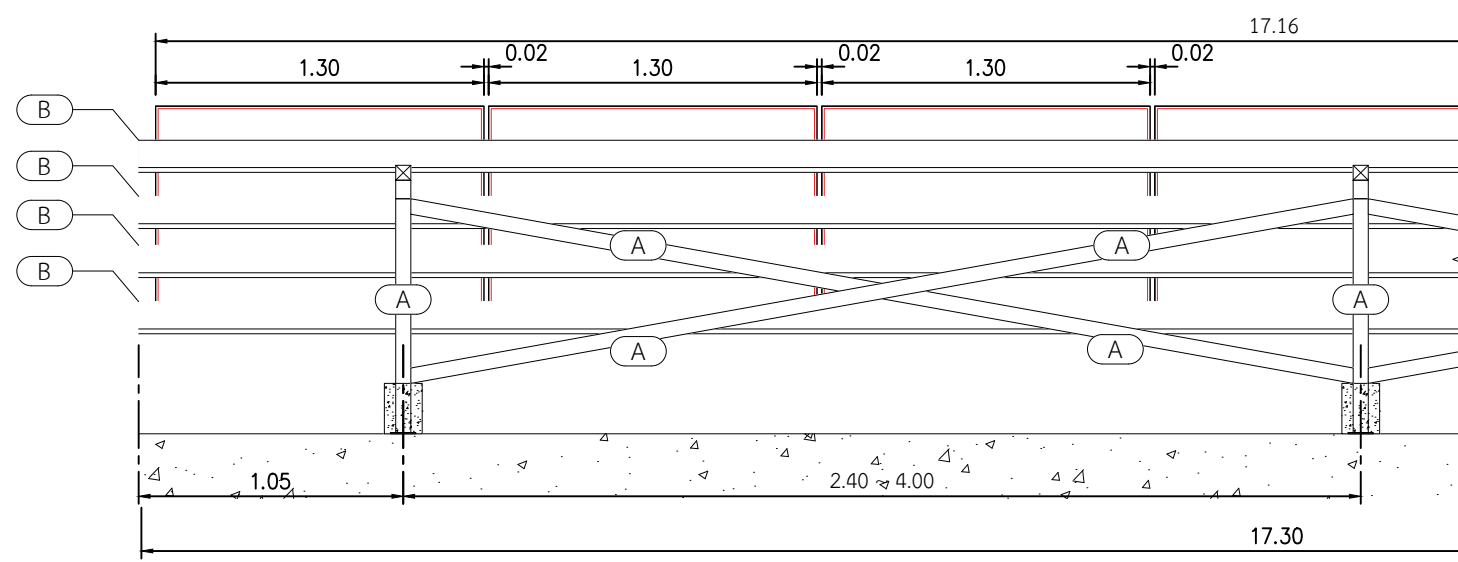
PROJECT / โครงการ	
โครงการติดตั้งระบบ พลังงานไฟฟ้าจากแสงอาทิตย์	
PROJECT OWNER / เจ้าของโครงการ	
มหาวิทยาลัยมหาจุฬาลงกรณราชวิทยาลัย	
	
LOCATION / ที่ตั้งโครงการ	
อาคารสำนักงาน มหาวิทยาลัยราชภัฏนครราชสีมา 121 ม.4 ต.รางพิบูลย์ อ.กำแพงแสน จ.นครปฐม	
DESIGNED BY / ออกแบบโดย	
ARCHITECT / สถาปนิก	
STRUCTURAL ENGINEER / วิศวกรโครงสร้าง	
ELECTRICAL ENGINEER / วิศวกรไฟฟ้า	
DRAWING TITLE / แบบ	
SCALE / มาตรฐาน	
DATE / วันที่	
REMARKS / หมายเหตุ	
1 ให้อธิบายด้วยเส้นเป็นหลัก ห้ามใช้วิธีการวัดสายตา	
2 แบบดังกล่าวถือเป็นลิขสิทธิ์ของผู้ออกแบบเท่านั้น ห้ามมิให้ผู้อื่นนำไปดำเนินการออกพิมพ์แบบ หรือนำไปใช้โดยเด็ดขาด	
DRAWING NO.	TOTAL



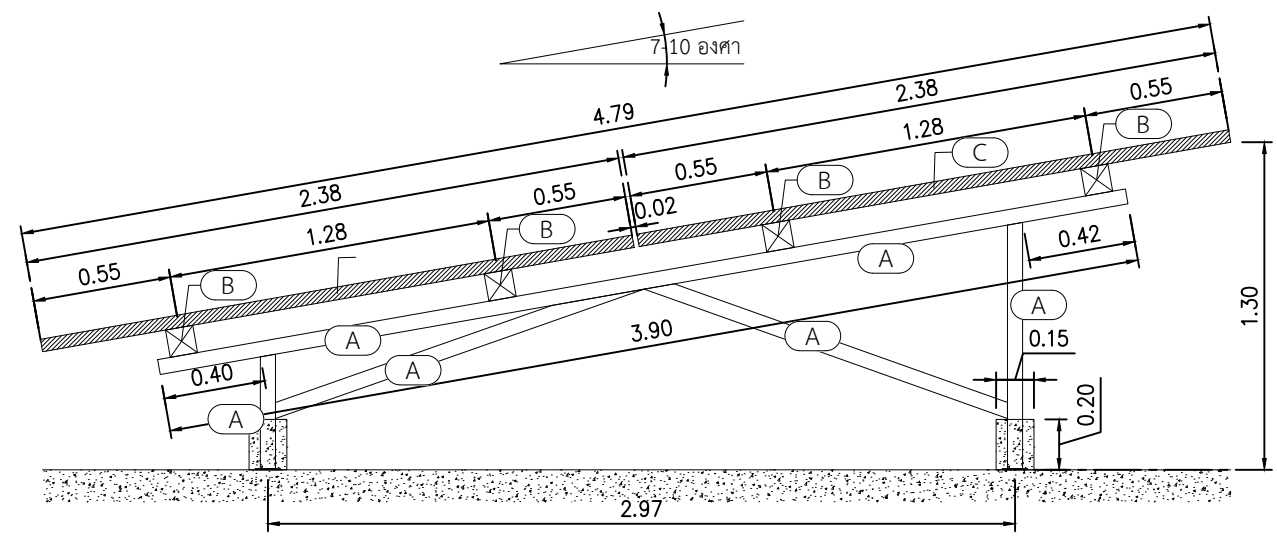
PROJECT / โครงการ	
โครงการติดตั้งระบบ พลังงานไฟฟ้าจากแสงอาทิตย์	
PROJECT OWNER / เจ้าของโครงการ	
มหาวิทยาลัยมหาจุฬาลงกรณราชวิทยาลัย	
	
LOCATION / ที่ตั้งโครงการ	
อาคารสำนักงาน มหาวิทยาลัยราชภัฏนครราชสีมา 121 ม.4 ต.รางพิบูลย์ อ.กำแพงแสน จ.นครปฐม	
DESIGNED BY / ออกแบบโดย	
ARCHITECT / สถาปนิก	
STRUCTURAL ENGINEER / วิศวกรโครงสร้าง	
ELECTRICAL ENGINEER / วิศวกรไฟฟ้า	
DRAWING TITLE / แบบ	
SCALE / มาตรฐาน	
DATE / วันที่	
REMARKS / หมายเหตุ	
1 ให้ออกแบบเป็นเหล็ก ห้ามใช้วิธีการวัดตัดขาด 2 แบบดังกล่าวถือเป็นลิขสิทธิ์ของผู้ออกแบบเท่านั้น ห้ามมิให้ผู้อื่นนำไปดำเนินการลอกเลียนแบบ หรือนำไปใช้โดยเด็ดขาด	
DRAWING NO.	TOTAL



รูปตัด A
SCALE 1:30



รูปตัด B
SCALE 1:30




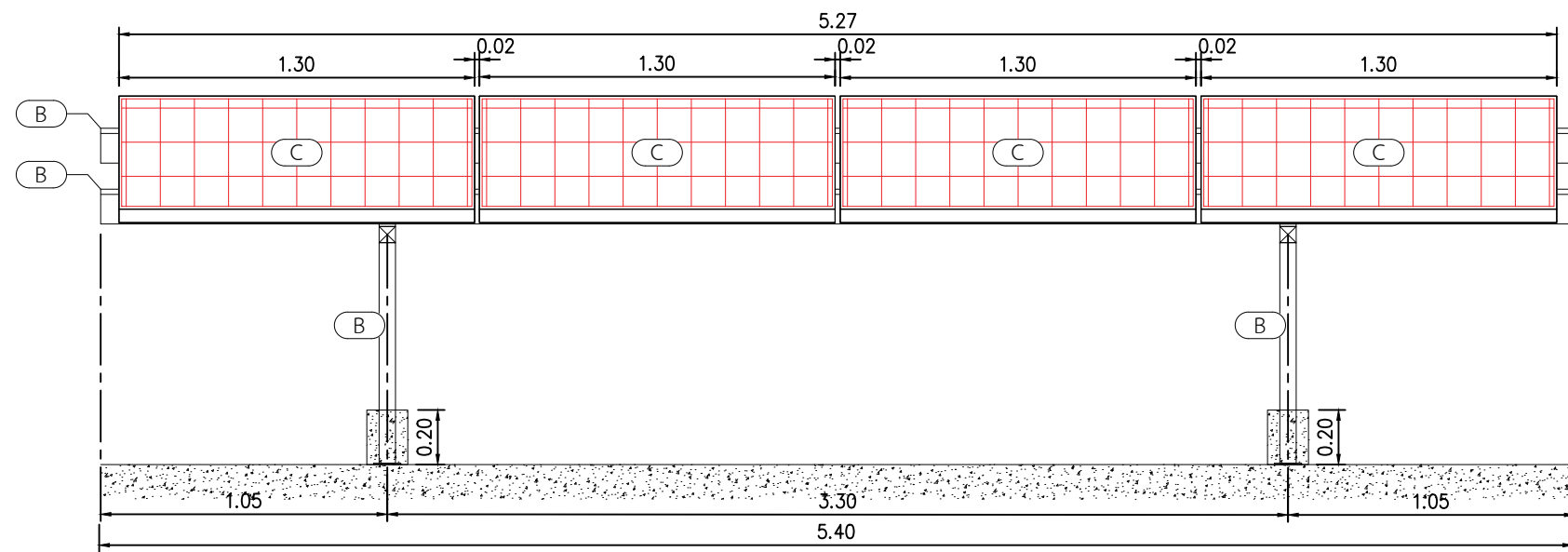
รูปตัด C
SCALE 1:30

(A)	- อลูมิเนียมกลอง ขนาด 60 x 60 mm.
(B)	- อลูมิเนียมกลอง ขนาด 110 x 110 mm.
(C)	- แผงโซล่าเซลล์

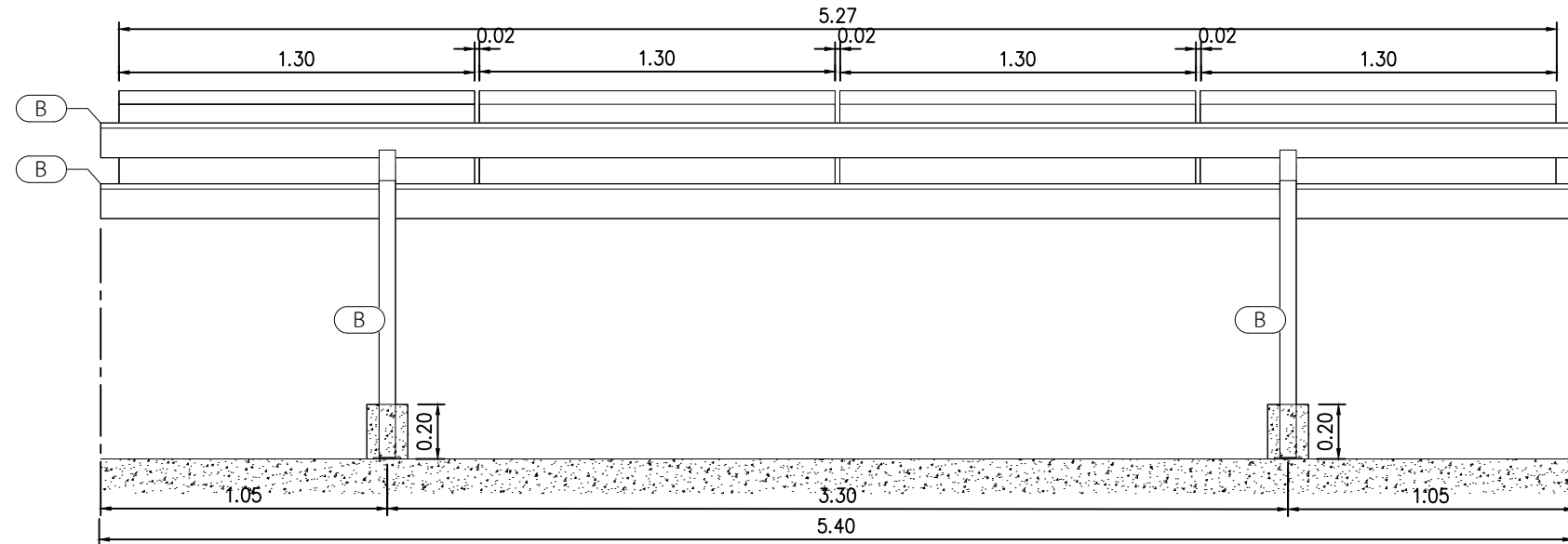
แบบโครงโซล่าเซลล์ แบบที่ 1

SCALE 1:30

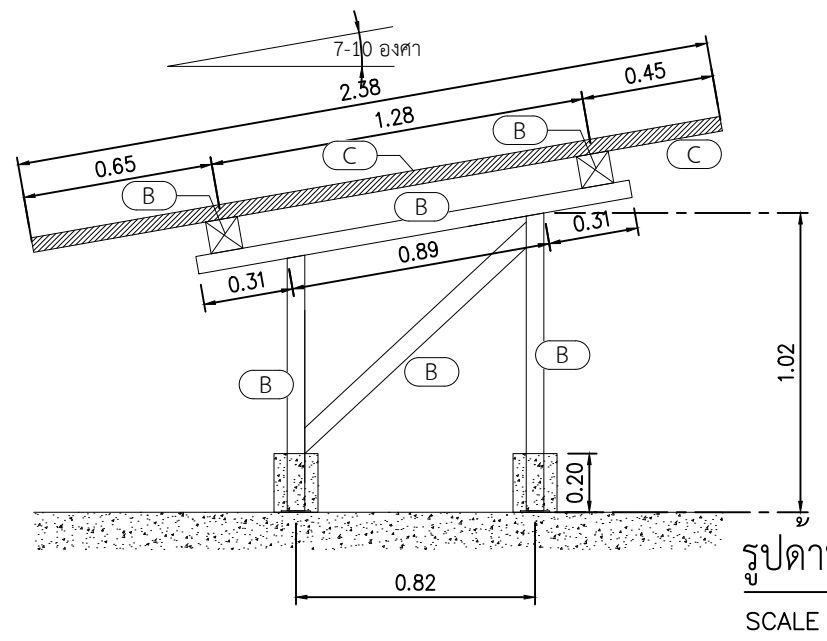
PROJECT / โครงการ โครงการติดตั้งระบบ พลังงานไฟฟ้าจากแสงอาทิตย์	
PROJECT OWNER / เจ้าของโครงการ มหาวิทยาลัยมหาจุฬาลงกรณราชวิทยาลัย	
	
LOCATION / ที่ตั้งโครงการ อาคารสำนักงาน มหาวิทยาลัยราชภัฏวไลยอลงกรณ์ราชวิทยาลัย 121 ม.4 ต.รางพิบูล อ.กำแพงแสน จ.นครปฐม	
DESIGNED BY / ออกแบบโดย	
ARCHITECT / สถาปนิก	
STRUCTURAL ENGINEER / วิศวกรโครงสร้าง	
ELECTRICAL ENGINEER / วิศวกรไฟฟ้า	
DRAWING TITLE / แบบ	
SCALE / มาตราส่วน	
DATE / วันที่	
REMARKS / หมายเหตุ 1 ให้อีเมลเป็นหลักฐาน ห้ามใช้วิธีการคัดลอก 2 แบบดังกล่าวถือเป็นลิขสิทธิ์ของผู้ออกแบบเท่านั้น ห้ามมิให้ผู้อื่นนำไปดำเนินการออกแบบ หรือนำไปใช้โดยเด็ดขาด	
DRAWING NO.	TOTAL



รูปด้าน
SCALE 1:20




รูปด้าน
SCALE 1:20

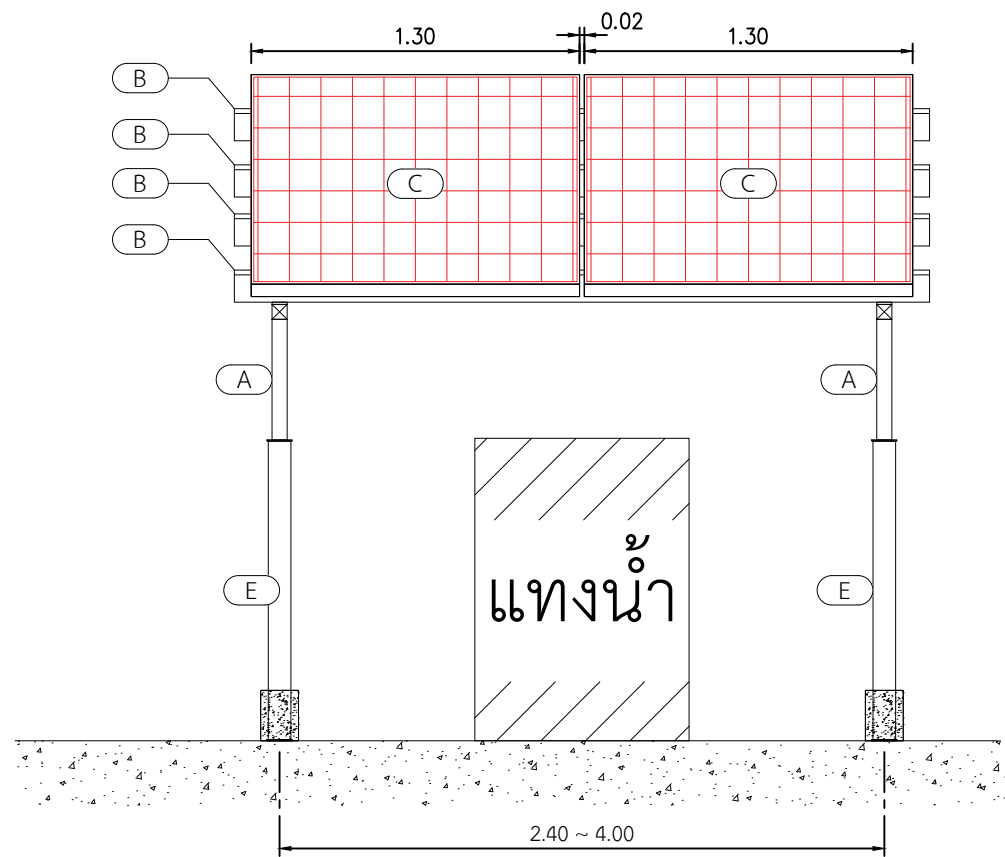


รูปด้าน
SCALE 1:20

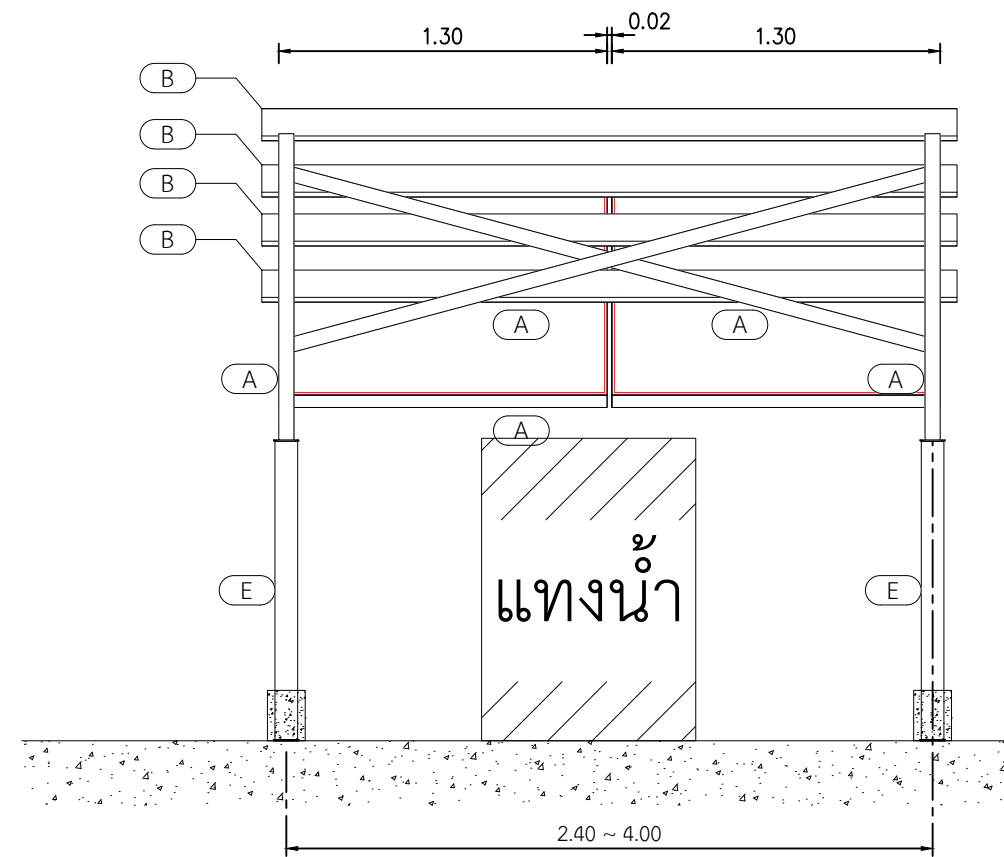
(A)	- อลูมิเนียมกล่อง ขนาด 60 x 60 mm.
(B)	- อลูมิเนียมกล่อง ขนาด 110 x 110 mm.
(C)	- แผงโซล่าเซลล์

แบบโครงโซล่าเซลล์ แบบที่ 2
SCALE 1:30

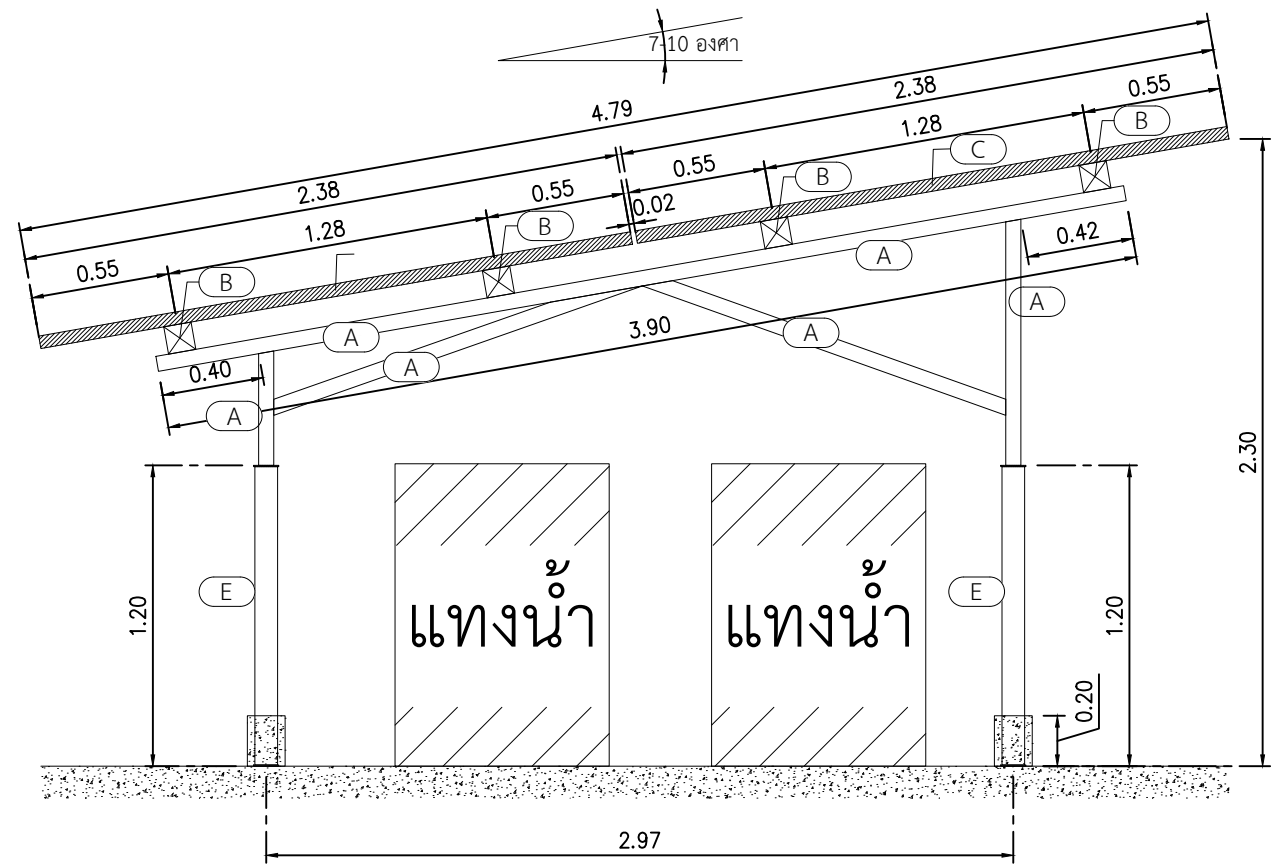
PROJECT / โครงการ โครงการติดตั้งระบบ พลังงานไฟฟ้าจากแสงอาทิตย์	
PROJECT OWNER / เจ้าของโครงการ มหาวิทยาลัยมหาจุฬาลงกรณราชวิทยาลัย	
	
LOCATION / ที่ตั้งโครงการ อาคารสำนักงาน มหาวิทยาลัยราชภัฏวชิรเวศราชวิทยาลัย 121 ม.4 ต.รางพิบูล อ.กำแพงแสน จ.นครปฐม	
DESIGNED BY / ออกแบบโดย	
ARCHITECT / สถาปนิก	
STRUCTURAL ENGINEER / วิศวกรโครงสร้าง	
ELECTRICAL ENGINEER / วิศวกรไฟฟ้า	
DRAWING TITLE / แบบ	
SCALE / มาตรฐาน	
DATE / วันที่	
REMARKS / หมายเหตุ 1 ให้อีเกอตัวและเป็นหลัก ห้ามใช้วิธีการวัดเด็ดขาด 2 แบบดังกล่าวถือเป็นลิขสิทธิ์ของผู้ออกแบบเท่านั้น ห้ามมิให้ผู้อื่นนำไปดำเนินการออกเขียนแบบ หรือนำไปใช้โดยเด็ดขาด	
DRAWING NO.	TOTAL



รูปตัด
SCALE 1:30



รูปตัด
SCALE 1:30




รูปตัด
SCALE 1:30

(A)	- อลูมิเนียมกลอง ขนาด 60 x 60 mm.
(B)	- อลูมิเนียมกลอง ขนาด 110 x 110 mm.
(C)	- แผงโซลาร์เซลล์
(E)	- เหล็กกลอง ขนาด 3" x 3" หนา 2.30 มม.

แบบโครงโซลาร์เซลล์ แบบที่ 2

SCALE 1:30

PROJECT / โครงการ โครงการติดตั้งระบบ พลังงานไฟฟ้าจากแสงอาทิตย์	
PROJECT OWNER / เจ้าของโครงการ มหาวิทยาลัยมหาจุฬาลงกรณราชวิทยาลัย	
	
LOCATION / ที่ตั้งโครงการ อาคารสำนักงาน มหาวิทยาลัยราชภัฏวชิราวุฒวิทยาลัย 121 ม.4 ต.รางพิกุล อ.กำแพงแสน จ.นครปฐม	
DESIGNED BY / ออกแบบโดย	
ARCHITECT / สถาปนิก	
STRUCTURAL ENGINEER / วิศวกรโครงสร้าง	
ELECTRICAL ENGINEER / วิศวกรไฟฟ้า	
DRAWING TITLE / แบบ	
SCALE / มาตรฐาน	
DATE / วันที่	
REMARKS / หมายเหตุ 1 ให้อีเมลฉบับนี้เป็นหลัก ห้ามใช้วิธีการคัดลอก 2 แบบดังกล่าวถือเป็นลิขสิทธิ์ของผู้ออกแบบเท่านั้น ห้ามมิให้ผู้อื่นนำไปดำเนินการออกแบบ หรือนำไปใช้โดยเด็ดขาด	
DRAWING NO.	TOTAL